



---

**VARNÉ SPOTŘEBIČE  
NA PEVNÁ PALIVA**

**VSP 9105**

**VSP 9107**

**NÁVOD K OBSLUZE A ÚDRŽBĚ  
NÁVOD K MONTÁŽI**

## Informační list výrobku

Název dodavatele	KVS EKODIVIZE a.s.
Identifikační značka	VSP 9105
Třída energetické účinnosti	A
Přímý tepelný výkon	6,0 kW
Nepřímý tepelný výkon	NE
Index energetické účinnosti	96
Užitečná energ. účinnost při JTV	73,0 %
Preventivní opatření při montáži, instalaci a údržbě	viz NÁVOD

## Informační list výrobku

Název dodavatele	KVS EKODIVIZE a.s.
Identifikační značka	VSP 9107
Třída energetické účinnosti	A
Přímý tepelný výkon	6,0 kW
Nepřímý tepelný výkon	NE
Index energetické účinnosti	96
Užitečná energ. účinnost při JTV	73,0 %
Preventivní opatření při montáži, instalaci a údržbě	viz NÁVOD

# NÁVOD K OBSLUZE A ÚDRŽBĚ

## Vážený zákazníku,

zakoupil jste si varný spotřebič KVS MORAVIA - kamna na pevná paliva. Je naším přáním, aby Vám náš výrobek dobře sloužil. Při jeho obsluze je nutno dodržovat určité zásady. Je proto ve Vašem zájmu, pečlivě prostudovat tento návod a výrobek obsluhovat podle pokynů v něm uvedených.

## Důležité informace, závazné pokyny a doporučení

- Pro správnou funkci spotřebiče zajistěte dostatečný komínový tah.
- Při zatápění se nesmí používat hořlavé kapaliny, ani se pomocí nich nesmí zvyšovat jmenovitý výkon spotřebiče.
- Spotřebič se nesmí používat pro spalování odpadků, smějí se používat jen doporučená paliva.
- Během provozu musí být popelníková dvířka uzavřena a dvířka topeniště otevírána pouze při přikládání či roštování, aby se zabránilo unikání spalin.
- Popel se musí odkládat do nehořlavých nádob s víkem! Při odstraňování horkého popela dbejte zvýšené opatrnosti.
- Dbejte na protipožární bezpečnost!
- Poškozený spotřebič (funkčně nezpůsobilý) se nesmí používat!
- Při nedodržení provozních podmínek může dojít k poškození některých částí spotřebiče. Je zakázáno tepelně přetěžovat spotřebič (žhavá – rudá plotna).
- **Během provozu se mohou objevit hlučné rázy (bouchání), které jsou způsobené vnitřním pnutím plechů, tento jev zpravidla po určité době zcela odezní (záleží na četnosti topení).**
- Veškeré opravy spotřebiče kromě čištění a vymazávání šamotu může vykonávat jen oprávněný pracovník.
- Všechny místní předpisy, včetně předpisů, které se týkají národních a evropských norem, musí být při montáži spotřebiče dodrženy.
- Používejte pouze náhradní díly schválené výrobcem.
- Jsou zakázány neoprávněné úpravy spotřebiče.
- Obsluhu spotřebiče smí provádět pouze dospělé osoby. Při provozu spotřebič vyžaduje občasnou obsluhu a dozor. Obsluhu spotřebiče nesmí provádět děti.

## Technické údaje – VSP 9105

Spotřebič VSP 9105 je konstruován na spalování pevných paliv v periodických dávkách a je určen na vaření v domácnostech a nebo k vytápění prostoru v němž je umístěn, dle normy ČSN EN 12815:2002 a změny A1:2005. Spotřebič je na komín napojitelný ze zadní strany, z obou bočních stran nebo z horní strany otvorem v plotně (obr. 1a).

Spotřebič je způsobilý krátkodobého provozu, nelze tedy nastavit stáložárny proces s nejkratším intervalem dodávky paliva 10 hodin.

<b>Spotřebič</b>	<b>VSP 9105</b>
Jmenovitý tepelný výkon (JTV)	dřevo
	6 kW
Účinnost při JTV	73 %
Průměrná teplota spalin při JTV	289 °C
Hmotnostní průtok spalin při JTV	8,2 g/s
Průměrná koncentrace CO při JTV (při O <sub>2</sub> = 13%)	0,11 %
Minimální tah komína	12 Pa
Výška pracovní plochy	850 mm
Šířka spotřebiče	400 mm
Hloubka spotřebiče	630 mm
Průměr odtahového hrdla	120 mm
Výška po střed odtahového hrdla	700 ±0,5 mm
Plocha varné plotny	0,15 m <sup>2</sup>
Zkušební palivo	dřevo: velikost 200 – 245 mm
Průměrná spotřeba dřeva	2 kg/h
Hmotnost	100 kg

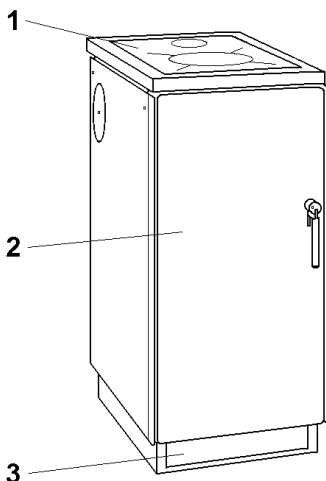
### **Rozměry topeniště**

Šířka x Výška x Hloubka	230 x 330 x 250 mm
Rošt, Šířka x hloubka	140 x 240 mm
Příkládací otvor, Šířka x výška	167 x 115 mm

### **Příslušenství**

Nástroj	1 ks
Zaslepovací kryty	1 sada

## Popis – VSP 9105



1. Plotna
2. Kryt přední stěny
3. Zásuvka na palivo

Obrázek 1

Horní pracovní plocha je tvořená ocelovou varnou plotnou. Plášť spotřebiče je ze smaltovaných výlisků z ocelového plechu. Tepelně namáhané části spotřebiče jsou z litiny a z šamotu.

Spotřebič lze napojit na komín ze zadní stěny, obou bočních stěn, nebo otvorem na plotně (Obr. 1 a 5). Příklop\* plotny je balen zvlášť za zadní stěnou spotřebiče z přepravních důvodů. Po rozbalení spotřebiče zasuneme kolíky závěsu do otvorů v zadní části rámu plotny. Perka v závěsech slouží zároveň jako zajištění ve svislé poloze.

**\*Příklop není součástí sestavy. Na přání zákazníka možno dokoupit.**

### POZNÁMKA:

Výrobce si vyhrazuje právo drobných změn, vyplývajících z inovačních nebo technických změn výrobku, které nemají vliv na funkci výrobku.

## Technické údaje – VSP 9107

Spotřebič VSP 9107 je konstruován na spalování pevných paliv v periodických dávkách a je určen na vaření v domácnostech a nebo k vytápění prostoru v němž je umístěn, dle normy ČSN EN 12815:2002 a změny A1:2005. Spotřebič je na komín napojitelný ze zadní strany, z obou bočních stran nebo z horní strany otvorem v plotně (obr. 1b).

Spotřebič je způsobilý krátkodobého provozu, nelze tedy nastavit stáložárný proces s nejkratším intervalem dodávky paliva 10 hodin.

### Spotřebič

Jmenovitý tepelný výkon (JTV)

Účinnost při JTV

Průměrná teplota spalin při JTV

Hmotnostní průtok spalin při JTV

Průměrná koncentrace CO při JTV (při O<sub>2</sub> = 13%)

Minimální tah komína

Výška pracovní plochy

Šířka spotřebiče

Hloubka spotřebiče

Průměr odtahového hrdla

Výška po střed odtahového hrdla

Plocha varné plotny

Zkušební palivo

Průměrná spotřeba dřeva

Hmotnost

### VSP 9107

dřevo

6 kW

71,3 %

280 °C

8,8 g/s

0,11 %

12 Pa

850 mm

500 mm

630 mm

120 mm

700 ±0,5 mm

0,19 m<sup>2</sup>

dřevo: velikost 200 – 245 mm

2 kg/h

110 kg

### Rozměry topeniště

Šířka x Výška x Hloubka

Rošt, Šířka x hloubka

Příkládací otvor, Šířka x výška

230 x 330 x 250 mm

140 x 240 mm

167 x 115 mm

### Příslušenství

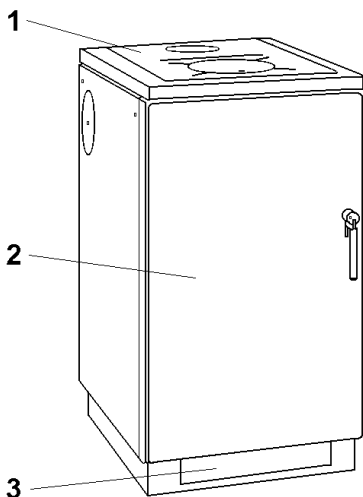
Nástroj

Zaslepovací kryty

1 ks

1 sada

## Popis – VSP 9107



1. Plotna
2. Kryt přední stěny
3. Zásuvka na palivo

Obrázek 2

Horní pracovní plocha je tvořená ocelovou varnou plotnou. Plášť spotřebiče je ze smaltovaných výlisků z ocelového plechu. Tepelně namáhané části spotřebiče jsou z litiny a z šamotu.

Spotřebič lze napojit na komín ze zadní stěny, obou bočních stěn, nebo otvorem na plotně (Obr. 1 a 5). Příklop\* plotny je balen zvlášť za zadní stěnou spotřebiče z přepravních důvodů. Po rozbalení spotřebiče zasuneme kolíky závěsu do otvorů v zadní části rámu plotny. Perka v závěsech slouží zároveň jako zajištění ve svislé poloze.

**\*Příklop není součástí sestavy. Na přání zákazníka možno dokoupit.**

### **POZNÁMKA:**

Výrobce si vyhrazuje právo drobných změn, vyplývajících z inovačních nebo technických změn výrobku, které nemají vliv na funkci výrobku.

## Popis spotřebiče

### Palivo

- dřevo, dřevěné brikety

### Rošt

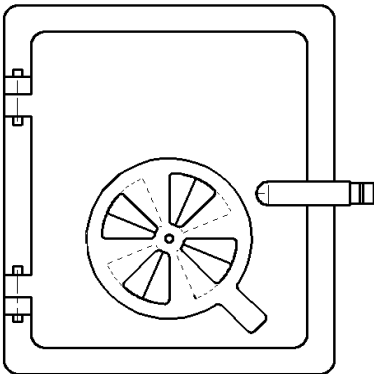
Spotřebič je vybaven ložiskem roštu s otočným roštem. Páka roštu se nachází za dvířky popelníku.

### Roštování

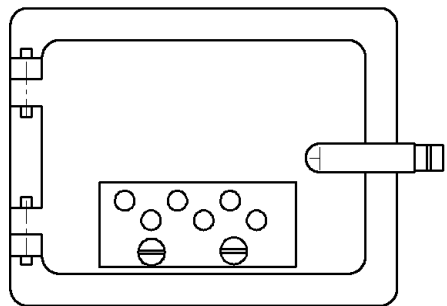
Provádí se za účelem propadnutí neshořelých zbytků paliva do popelníku, čímž se opětně zvětší přívod spalovacího (primárního) vzduchu do topeniště. Provádí se uchopením páky roštu (pomocí nástroje) a smýkáním vpřed a vzad. Kusy, které díky svým rozměrům nemohou propadnout, odstraníme po vyhasnutí ohně.

### Regulace přívodu vzduchu

Regulace přívodu spalovacího vzduchu se uskutečňuje vzduchovou růžicí, která je součástí dvířek popelníku (Obr.3) a posuvnou klapkou na dvířkách topeniště (Obr. 4). Manipulaci růžice a klapky lze plynule regulovat přívod vzduchu a tím působit na rychlost hoření paliva (výkon kamen). Během provozu spotřebiče musí být zabezpečen přívod spalovacího vzduchu, nesmí dojít k ucpání otvoru přívodu vzduchu. V místnosti, v níž je umístěn spotřebič, nesmějí být použity odsávače vzduchu, pokud není zajištěn přiměřený přívod vzduchu pro větrání (nebezpečí přehřátí spotřebiče).



Obrázek 3

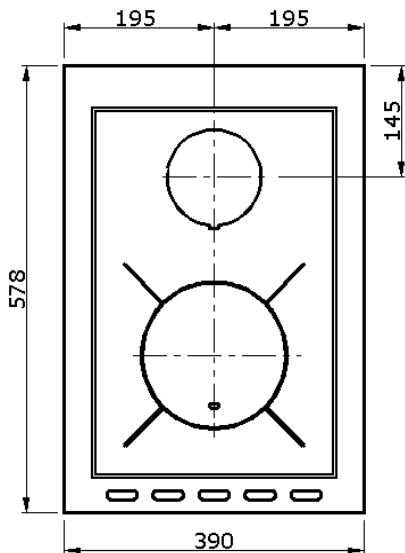


Obrázek 4

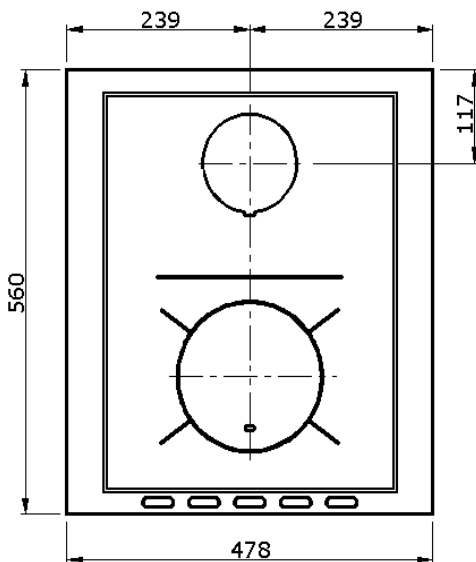


## Plotna spotřebiče

Varná plotna spotřebičů (obr. 5 a 6) je tvořena ocelovou broušenou plotnou. Přední část plotny (nad topeništěm) je určena zejména pro rychlé vaření, zadní část s nižší teplotou je vhodná pro pomalé vaření a udržování teplých pokrmů.



Obr. 5 – VSP 9105



Obr. 6 – VSP 9107

# NÁVOD K MONTÁŽI

Spotřebič na pevná paliva musí být v závislosti na konstrukčním řešení a povaze použití instalovaný do prostředí definovaného normou ČSN 33 2000-1:2009 - prostředí obyčejné. Požadavky na přívádění spalovacího vzduchu budou splněny, pokud bude spotřebič instalován do místnosti o minimálním objemu 20 m<sup>3</sup>. Dle potřeby, dle provozu spotřebiče a nebo při současném provozu jiných tepelných zařízení v místnosti větrejte. V případě nebezpečí třeba jen přechodného vzniku hořlavých plynů a při pracích s možným nebezpečím vzniku požáru (výbuchu) musí být spotřebič před tímto včas odstaven z provozu (při zavřených dvířkách topeniště necháte dohořet palivo na roště).

## Montáž kouřového hrdla

Každý spotřebič má možnost napojení na komín ze zadní nebo boční strany, případně z plotny. Z výroby je kouřové hrdlo namontováno na zadní straně spotřebiče.

- Vlastní montáž kouřového hrdla se provádí tak, že z vnitřní strany spotřebiče se přiloží kroužek ( opatřený výřezy ), z vnější strany spotřebiče kouřové hrdlo ( opatřené pac-kami )

a protisměrným pohybem se vzájemně dotáhnou k sobě.

## Montáž kouřovodu z boční strany

- Demontujte kouřové hrdlo a kroužek ze zadní stěny spotřebiče
- Odšroubujte bočnici a demontujte z ní smaltované víčko
- Demontujte zaslepovací kryty z vnitřního pláště sporáku a zaslepte jimi otvor v zadní části
- Proveďte montáž hrdla ( viz odst. 1 ) a následně bočnice

## Montáž kouřovodu z plotny

- Demontujte kouřové hrdlo a kroužek ze zadní stěny spotřebiče
- Zadní otvor uzavřete zaslepovacími kryty ( viz příslušenství )
- Vyjměte víčko kouřovodu z plotny
- Samotné kouřové hrdlo namontujte krouživým pohybem do otvoru v plotně

## Napojení spotřebiče na komín

- Před napojením spotřebiče zkontrolujte zda má komín dostatečný komínový tah 12 Pa, plamen zapáleného papíru by měl být vtáhnutý do komínového otvoru.
- Snažte se, aby napojení spotřebiče na komín bylo co nejkratší
- Správné a nesprávné napojení spotřebiče na komín je znázorněno na obr. 7

Připojení spotřebiče ke komínu musí odpovídat ČSN 73 4201:2010. Komín musí mít osvědčení (revizní zprávu) od příslušného orgánu (kominictví). Při instalaci je třeba dodržovat zásady požární bezpečnosti dle ČSN 06 1008:1998. Spotřebič může být připojen ke společnému komínu. Komíny a kouřovody na nichž jsou připojeny spotřebiče na pevná paliva je nutno vymetat 2x nebo 3x ročně (sezónní nebo celoroční provoz) dle předpisu 34/2016 Sb. Běžným provozem, zejména vlhkým palivem dochází k usazování sazí a

dehtu v komíně. Při zanedbání pravidelné kontroly a čištění komína se zvyšuje pravděpodobnost vzniku požáru v komíně.

### Napojení kouřovodu na komín



Obrázek 7

## Provoz

Před prvním zatopením sundejte plotnu a zkontrolujte uložení těsnící šňůry v rámu plotny a plotnu

vraťte zpět. Při prvním zatápění je zakázána jakákoliv tepelná úprava potravin. Zajistěte si větrání místnosti, protože dochází k vypalování ochranné barvy a zbytky tuků.

Před zatápěním otevřete dvířka topeniště a zkontrolujte, zda je rošt čistý. Pro zátop použijte papír, na který rozložíte drobné třísky ze suchého měkkého dřeva. Na ně dejte větší kousky suchého dřeva. Otevřete přívod vzduchu pod rošt vzduchovou růžicí.

Po zapálení paliva zavřete dvířka topeniště a po prohoření přiložte další dřevo. Po vytvoření žhavého podkladu můžete přiložit další palivo. Dbejte na to, abyste předčasným přiložením velkého množství paliva neudusili hoření. Postupně prodlužujte interval přikládání (asi 45 minut). Doplnění paliva provádějte ručně nebo vhodnou lopatkou.

Jednoduché vizuální hodnocení spalování : z komínu není patrný vystupující dým (kromě doby těsně po přiložení). Pokud budete přikládat poloviční množství paliva co půl hodiny se souvisejícím roštováním, zlepšíte parametry hoření.

Výkon spotřebiče je možné regulovat přívodem vzduchu pod rošt a nad rošt. Pro manipulaci s dvířky topeniště a popelníku, vzduchovou růžicí a klapkou používejte přiložený nástroj. Občas pročistěte rošt. Jestliže spotřebič při přikládání kouří, zavřete přívod vzduchu. Pro spalování lze využít celý prostor topeniště. Dbejte aby palivo při přikládání nevypadávalo z topeniště. Při špatných tahových podmínkách nebo při špatných povětrnostních podmínkách používejte jako palivo vyschlá drobná polena dřeva.

## Vaření na plotně spotřebiče

Při stanoveném popsaném provozu by v hrnci s rovným dnem o průměru 18 cm s poklicí měly 2 litry vody začít vřít během 15 minut.

Používejte hrnce s rovným dnem, které celou plochou přiléhají k plotně.

Při vaření dávejte pozor na překypění. Pokud k tomuto dojde, hrubé části smet'te ihned a po ukončení provozu spotřebiče nečistoty vyčistíte vlhkou utěrkou, saponátem a nakonec suchou utěrkou. Po případném zapečení se tyto později velice obtížně odstraňují.

## Čištění a údržba

### Čištění topeniště a spalinyvé cest

V rámci udržení dobrých parametrů spotřebiče je třeba jej pravidelně čistit. Čištění topeniště provádějte vždy mimo provoz spotřebiče.

Před opakovaným zatápěním po delší době přerušení provozu, je nutná kontrola průchodnosti spalinyvéch cest, kouřovodu a komína. Pravidelná údržba má být prováděna 1x ročně, servisním technikem.

Sundejte varnou plotnu. Rošt zbavte neshořelých zbytků. Z vnitřních znečištěných ploch smet'te saze, vyjměte krytku v zadní části ložiska roštu. Otvorem smet'te saze do popelníku. Vysypte popelník.

Po vyčištění uveďte spotřebič do původního stavu, dbejte na správné usazení těsnicí šňůry a umístění plotny v rámu.

### Čištění vnějších ploch

Spotřebič čistěte až po jeho vychladnutí.

- Smaltovaný povrch čistěte vlhkým hadrem nebo houbou, potom vyleštěte do sucha. Nikdy nepoužívejte obrušovacích prostředků, které by narušily povrch smaltu. Při větším znečištění použijte saponátové čistící prostředky.
- Plotnu pokud možno chraňte před stykem s vodou, kvůli korozi. Čistěte jen za sucha. Pokud při čištění plotny použijete vlhký hadr se saponátem, je třeba plotnu osušit. Doporučujeme plotnu občas potřít tenkou vrstvou rostlinného tuku.

## Poruchové stavy

Spotřebič nelze roztopit	- kontrola čistoty spalinyvéch cest, kouřovodu a komína - kontrola nastavení klapky, vzduchové růžice, dvířek topeniště a popelníku
Přehřátý spotřebič	- odstavení z provozu – nepřikládat, zavřít vzduchovou růžici, nechat dohořet
Požár v komíně	- v žádném případě nehaste vodou - uzavřete všechny přívody vzduchu pro hoření, pokud je to možné, přiklopte komín - kontaktujte kominickou službu k posouzení stavu komína po požáru, kontaktujte svého dodavatele nebo výrobce

## Reklamacce

Vyskytne-li se během záruční doby závada, neopravujte ji nikdy sami. Reklamacce uplatněte v prodejně, kde byl výrobek zakoupen, nebo v záruční opravně a doložte ji řádně vyplněným záručním listem. Nárok na reklamacce je možné uplatnit pouze v případě, že byly dodrženy všechny záruční podmínky.

## Způsoby využití a likvidace obalů

vlnitá lepenka, balicí papír	- prodej sběrným surovinám - do sběrných kontejnerů na sběrový papír
dřevěné části	- spálit v souladu s návodem - na místo určené obcí k ukládání odpadu
pásy PVC, sáčky, folie	- do sběrných kontejnerů na plasty

## Likvidace spotřebiče po ukončení životnosti

Spotřebič obsahuje hodnotné materiály, které by měly být opětovně využity. Spotřebič odevzdejte do sběrných surovin nebo na místo určené obcí k ukládání odpadu.

### Bezpečnostní pokyny

Nejmenší bezpečná vzdálenost od hořlavých hmot se stupněm hořlavosti B, C<sub>1</sub>, C<sub>2</sub> je min. 750 mm ve směru kolmém na otevíratelnou stěnu a 200 mm v ostatních směrech. Pro hořlavé hmoty se stupněm hořlavosti C<sub>3</sub> a při neprokázaném stupni hořlavosti, je třeba vzdálenosti zdvojnásobit.

Na spotřebič a do vzdálenosti menší než bezpečná vzdálenost od něho nesmějí být kladeny předměty z hořlavých hmot. Když se spotřebič umísťuje na podlahu z hořlavé hmoty, musí být postaven na nehořlavou, tepelně izolující podložku přesahující půdorys:

- nejméně 600 mm před příkladacím otvorem
- nejméně 300 mm od bočních stran příkladacího otvoru.

Popis stupňů hořlavostí stavebních hmot a výrobků dle normy ČSN EN 13501-1+A1:2010:

Stupeň hořlavosti	Charakteristika	Název vybraných stavebních hmot a výrobků (kompletní seznam – viz.norma)
A	nehořlavé	přírodní stavební kámen (břidlice, mramor, pískovec, žula), betony, stavební hmoty vyráběné z hlíny (cihly, tvárnice, keramické obkládačky a dlaždice), žáruvzdorné hmoty (šamotové, dinasové), malty, omítkoviny, kovy pro stavební konstrukce, sklo a ostatní minerální taveniny, asbestocementové desky, cementovláknitá bezazbestová deska CEMVIN
B	nesnadno hořlavé	sádkartonové desky, Heraklit, Lignos, Rajolit, Velox, polyvinylchlorid neměkčený (Novodur), polyvinylchlorid houževnatý (Duroplast H, Dekorplast), skelný laminát polyesterový retardovaný, desky z čedičové plsti
C <sub>1</sub>	těžce hořlavé	dřevo listnaté, buk, dub, překližka, Hobrex, Sirkolit, Werzalit, tvrzený papír s melaminovým dekorativním povrchem (Ecrona, Umakart), plstěné desky chlupové
C <sub>2</sub>	středně hořlavé	dřevo jehličnaté, borovice, modřín, smrk, dřevotřískové desky pro všeobecné použití, Piloplat, Duplex, Solodur, korkové desky typu SP, korkové parkety, Izolit, pryžová podlahovina Super
C <sub>3</sub>	lehce hořlavé	dřevotřískové desky laminované, pilinové desky, korkové desky typu BA, polyetylén, polypropylén, polystyrén, polyuretan (Molitan), polyvinylchlorid lehčený (Technopor), skelný laminát polyesterový standardní, pryžová podlahovina, podlahové textilie, organické sklo, asfaltový pás s vložkou z lepenky - typ S, IPA

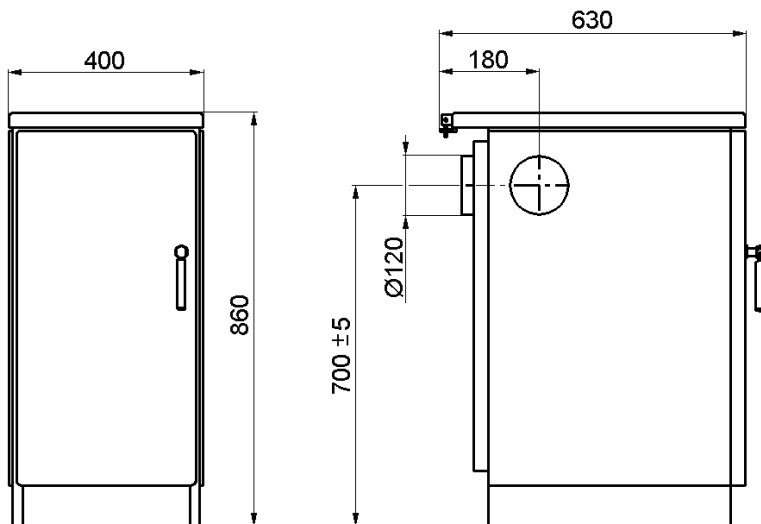
Ochranná clona se použije v případě, že z prostorových důvodů nelze dodržet předepsanou bezpečnou vzdálenost. Ochranná clona musí mít stálou polohu mezi spotřebičem a chráněnou hmotou ve vzdálenosti 30±5 mm od chráněné hmoty. Ochranná clona musí přesahovat chráněnou hmotu až k nejbližší stěně (stropu) z nehořlavé hmoty, nejméně však 300 mm na horní straně a 150 mm na bočních stranách.

### Upozornění na místa, kde může dojít k popáleninám:

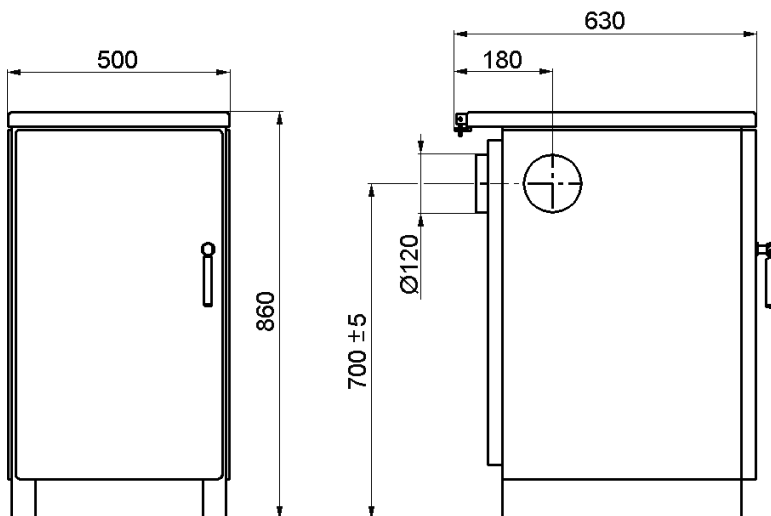
- plotna, rám plotny
- dvířka topeniště
- ovládací rukojeti
- kouřovod
- **Zajistěte informovanost vašich dětí o nebezpečí popálení!**

## Rozměrový náčrtek spotřebičů

### VSP 9105



### VSP 9107



**Výrobce:**



**KVS EKODIVIZE a. s.**

závod Dvorce

Opavská 272

793 68 Dvorce u Bruntálu

**ČESKÁ REPUBLIKA**

Telefon : +420 554 797 147

email: [prodej.dvorce@kvs-ekodivize.cz](mailto:prodej.dvorce@kvs-ekodivize.cz)

[www.kvs-ekodivize.cz](http://www.kvs-ekodivize.cz)