



**VARNÝ SPOTŘEBIČ  
NA PEVNÁ PALIVA**

**VSP 9102**

---

**NÁVOD K OBSLUZE A ÚDRŽBĚ  
NÁVOD K MONTÁŽI**



# NÁVOD K OBSLUZE A ÚDRŽBĚ

## Vážený zákazníku,

zakoupil jste si varný spotřebič KVS MORAVIA - sporák na pevná paliva. Je naším přáním, aby Vám náš výrobek dobře sloužil. Při jeho obsluze je nutno dodržovat určité zásady. Je proto ve Vašem zájmu, pečlivě prostudovat tento návod a výrobek obsluhovat podle pokynů v něm uvedených.

## Důležité informace, závazné pokyny a doporučení

- Pro správnou funkci spotřebiče zajistěte dostatečný komínový tah.
- Při zatápění se nesmí používat hořlavé kapaliny, ani se pomocí nich nesmí zvyšovat jmenovitý výkon spotřebiče.
- Spotřebič se nesmí používat pro spalování odpadků, smějí se používat jen doporučená paliva.
- Během provozu musí být popelníková dvířka uzavřena a dvířka topeniště otevírána pouze při přikládání či roštování, aby se zabránilo unikání spalin.
- Popel se musí odkládat do nehořlavých nádob s víkem! Při odstraňování horkého popela dbejte zvýšené opatrnosti.
- Dbejte na protipožární bezpečnost!
- Poškozený spotřebič (funkčně nezpůsobilý) se nesmí používat!
- Při nedodržení provozních podmínek může dojít k poškození některých částí spotřebiče. Je zakázáno tepelně přetěžovat spotřebič (přesáhne-li teplota teploměru na dvířkách trouby 300 °C, žhavá – rudá plotna).
- **Během provozu se mohou objevit hlučné rázy (bouchání), které jsou způsobené vnitřním pnutím plechů, tento jev zpravidla po určité době zcela odezní (záleží na četnosti topení).**
- Veškeré opravy spotřebiče kromě čištění a vymazávání šamotu může vykonávat jen oprávněný pracovník.
- Všechny místní předpisy, včetně předpisů, které se týkají národních a evropských norem, musí být při montáži spotřebiče dodrženy.
- Používejte pouze náhradní díly schválené výrobcem.
- Jsou zakázány neoprávněné úpravy spotřebiče.
- Obsluhu spotřebiče smí provádět pouze dospělé osoby. Při provozu spotřebič vyžaduje občasnou obsluhu a dozor.

## Prohlášení

KVS EKODIVIZE, a. s. prohlašuje, že veškeré pečení příslušenství, které je určeno ke krátkodobému styku s potravinami, za podmínek obvyklého nebo výrobcem stanoveného používání, vyhovuje požadavkům zák. 258/2000Sb., vyhlášky MZd 38/2001Sb. a dle předpisu č.207/2006 Sb. z hlediska jeho zdravotní nezávadnosti.

KVS EKODIVIZE, a. s.  
předseda představenstva

## Technické údaje

Spotřebič VSP 9102 je konstruován na spalování pevných paliv v periodických dávkách a je určen na vaření a pečení v domácnostech a nebo k vytápění prostoru v němž je umístěn, dle normy ČSN EN 12815:2002 a změny A1:2005. Spotřebič je na komín napojitelný ze zadní strany, z obou bočních stran nebo z horní strany otvorem v plotně (obr. 1). Spotřebič je způsobilý krátkodobého provozu, nelze tedy nastavit stáložárný proces s nejkratším intervalem dodávky paliva 10 hodin.

### Spotřebič

Jmenovitý tepelný výkon (JTV)

Účinnost při JTV

Průměrná teplota spalin při JTV

Hmotnostní průtok spalin při JTV

Průměrná koncentrace CO při JTV (při O<sub>2</sub> = 13%)

Minimální tah komína

Výška pracovní plochy

Šířka spotřebiče

Hloubka spotřebiče

Průměr odtahového hrdla

Výška po střed odtahového hrdla

Plocha varné plotny

Zkušební palivo

Průměrná spotřeba dřeva

Hmotnost

### VSP 9102

dřevo 6 kW

uhlí 6 kW

76 %

224 °C

8,8 g/s

0,11 %

12 Pa

850 mm

510 mm

630 mm

120 mm

700 ±0,5 mm

0,2 m<sup>2</sup>

dřevo: velikost 200 – 280 mm

2 kg/h

120 kg

### Rozměry topeniště

Šířka x Výška x Hloubka

Rošt, Šířka x hloubka

Příkládací otvor, Šířka x výška

240 x 155 x 290 mm

220 x 280 mm

195 x 115 mm

### Rozměry trouby na pečení

Šířka x Výška x Hloubka

400 x 294 x 482 mm

### Příslušenství

Pekáč

Rošt trouby

Kuták

Nástroj

Zaslepovací kryty

1 ks

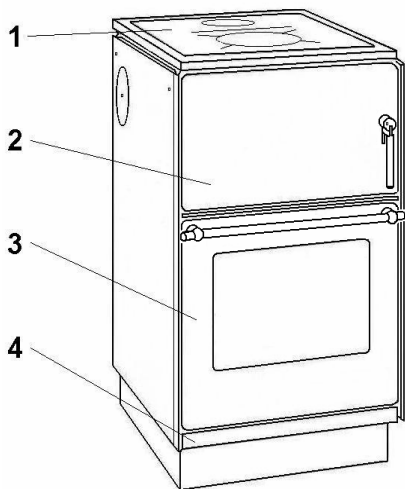
1 ks

1 ks

1 ks

1 sada

## Popis – VSP 9102



1. Plotna
2. Kryt dvířek topeniště
3. Dvířka trouby
4. Krycí lišta

Obrázek 1

Horní pracovní plocha je tvořená ocelovou varnou plotnou. Plášť spotřebiče je ze smaltovaných výlisků z ocelového plechu. Tepelně namáhané části spotřebiče jsou z litiny a z šamotu. Topeniště je konstruováno jako horní s odvodem spalin dolů kolem stěn trouby a zadem do komínového nástavce. Pečící trouba je vytápěna proudem spalin (zatápěcí klapka je uzavřena). Plášť spotřebiče a těleso pečící trouby je ze smaltovaných výlisků z ocelového plechu. Spotřebič lze napojit na komín ze zadní stěny, obou bočních stěn, nebo otvorem na plotně (Obr. 1 a 3). Pečící trouba je vybavena prosklenými dvířky s teploměrem.

Příklop\* plotny je balen zvlášť za zadní stěnou spotřebiče z přepravních důvodů. Po rozbalení spotřebiče zasuneme kolíky závěsu do otvorů v zadní části rámu plotny. Perka v závěsech slouží zároveň jako zajištění ve svislé poloze.

**\*Příklop není součástí sestavy. Na přání zákazníka možno dokoupit.**

### **POZNÁMKA:**

Výrobce si vyhrazuje právo drobných změn, vyplývajících z inovačních nebo technických změn výrobku, které nemají vliv na funkci výrobku.

## Popis spotřebiče

### Palivo

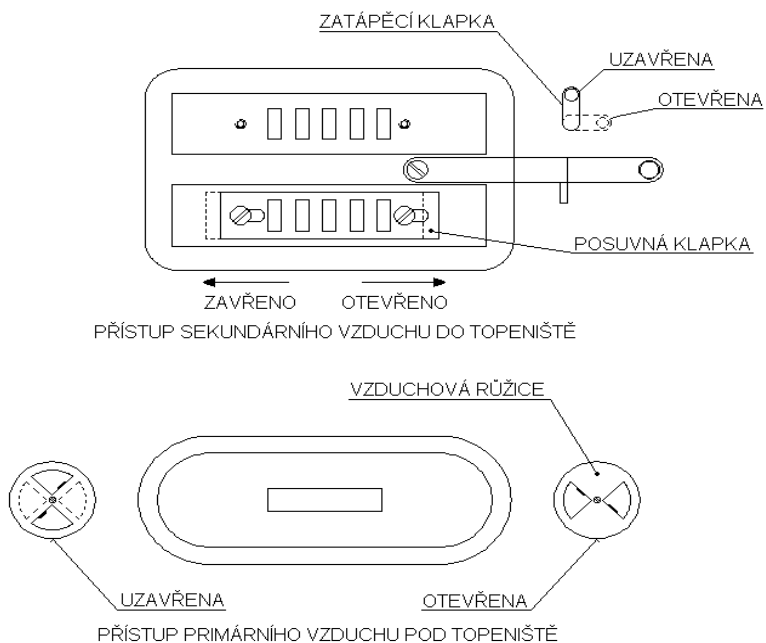
- dřevo, dřevěné brikety, hnědé uhlí, brikety z hnědého uhlí

### Rošt, roštování

Spotřebič je vybaven pevným roštem, na kterém probíhá spalování. Roštování se provádí za účelem propadnutí neshořelých zbytků paliva do popelníku, čímž se opětně zvětší přívod spalovacího (primárního) vzduchu do topeniště. Provádí se pomocí kutáku.

### Regulace přívodu vzduchu

Regulace přívodu spalovacího vzduchu se uskutečňuje dvěma vzduchovými růžicemi na přední stěně spotřebiče a posuvnou klapkou na dvířkách topeniště (obr. 2). Manipulací růžic a klapky lze regulovat přívod vzduchu a tím působit na rychlost hoření paliva (výkon spotřebiče). Jestliže je přívod vzduchu uzavřen probíhá pomalé hoření, jestliže je otevřen probíhá rychlé hoření. Během provozu spotřebiče musí být zabezpečen přívod spalovacího vzduchu, nesmí dojít k ucpání otvoru přívodu vzduchu. V místnosti, v níž je umístěn spotřebič, nesmějí být použity odsavače vzduchu, pokud není zajištěn přiměřený přívod vzduchu pro větrání.



Obrázek 2

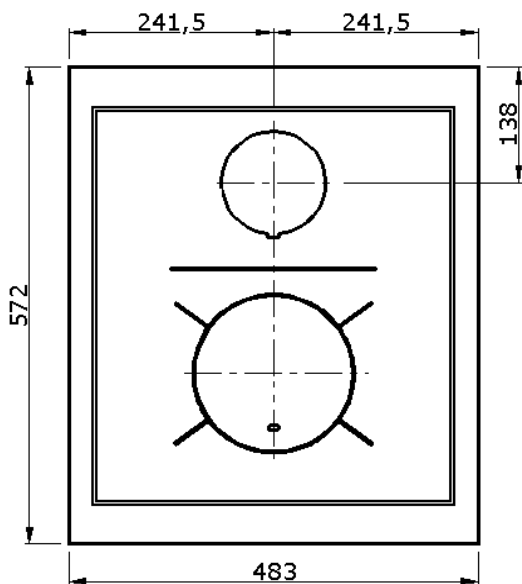
### Zatápěcí klapka

Je umístěna pod plotnou a ovládá se páčkou na přední stěně spotřebiče vedle dvířek topeniště (obr. 2). Má dva režimy provozu:

- provoz zatápění a vaření (vodorovná poloha ovládací páky – klapka je otevřena)
- provoz pečení (svislá poloha ovládací páky – klapka je uzavřena)

### Plotna spotřebiče

Varná plotna spotřebiče (obr. 3) je tvořena ocelovou broušenou plotnou. Přední část plotny (nad topeništěm) je určena zejména pro rychlé vaření, zadní část s nižší teplotou je vhodná pro pomalé vaření a udržování teplých pokrmů.



Obrázek 3

# NÁVOD K MONTÁŽI

Spotřebič na pevná paliva musí být v závislosti na konstrukčním řešení a povaze použití instalovaný do prostředí definovaného normou ČSN 33 2000-1:2009 - prostředí obyčejné.

Požadavky na přívádění spalovacího vzduchu budou splněny, pokud bude spotřebič instalován do místnosti o minimálním objemu 20 m<sup>3</sup>. Dle potřeby, dle provozu spotřebiče a nebo při současném provozu jiných tepelných zařízení v místnosti větrejte. V případě nebezpečí třeba jen přechodného vzniku hořlavých plynů a při pracích s možným nebezpečím vzniku požáru (výbuchu) musí být spotřebič před tímto včas odstaven z provozu (při zavřených dvířkách topeniště necháte dohořet palivo na roště).

## Montáž kouřového hrdla

Každý spotřebič má možnost napojení na komín ze zadní nebo boční strany, případně z plotny. Z výroby je kouřové hrdlo namontováno na zadní straně spotřebiče.

- Vlastní montáž kouřového hrdla se provádí tak, že z vnitřní strany spotřebiče se přiloží kroužek (opatřený výřezy), z vnější strany spotřebiče kouřové hrdlo (opatřené packami) a protisměrným pohybem se vzájemně dotáhnou k sobě.

## Montáž kouřovodu z boční strany

- Demontujte kouřové hrdlo a kroužek ze zadní stěny spotřebiče
- Odšroubujte bočnici a demontujte z ní smaltované víčko
- Demontujte zaslepovací kryty z vnitřního pláště sporáku a zaslepte jimi otvor v zadní části
- Proveďte montáž hrdla (viz odst. 1) a následně bočnice

## Montáž kouřovodu z plotny

- Demontujte kouřové hrdlo a kroužek ze zadní stěny spotřebiče
- Zadní otvor uzavřete zaslepovacími kryty (viz příslušenství)
- Vyjměte víčko kouřovodu z plotny
- Samotné kouřové hrdlo namontujte krouživým pohybem do otvoru v plotně

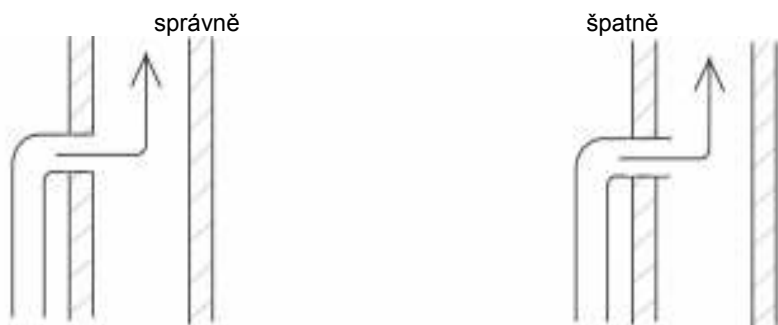
## Napojení spotřebiče na komín

- Před napojením spotřebiče zkontrolujte zda má komín dostatečný komínový tah 12 Pa, plamen zapáleného papíru by měl být vtáhnutý do komínového otvoru.
- Snažte se, aby napojení spotřebiče na komín bylo co nejkratší
- Správné a nesprávné napojení spotřebiče na komín je znázorněno na obr. 4

Připojení spotřebiče ke komínu musí odpovídat ČSN 73 4201:2010. Komín musí mít osvědčení (revizní zprávu) od příslušného orgánu (kominictví). Při instalaci je třeba dodržovat zásady požární bezpečnosti dle ČSN 06 1008:1998. Spotřebič může být připojen ke společnému komínu. Komíny a kouřovody na nichž jsou připojeny spotřebiče na pevná paliva je nutno vymetat dle nařízení vlády 91/2010 Sb. Běžným provozem, zejména vlhkým palivem dochází k usazování sazí a dehtu v komíně. Při zanedbání pravidelné kontroly a čištění komína se zvyšuje pravděpodobnost vzniku požáru v komíně.



## Napojení kouřovodu na komín



Obrázek 4

## Provoz

Před prvním zatopením sundejte plotnu a zkontrolujte uložení těsnící šňůry v rámu plotny a plotnu vraťte zpět. Při prvním zatápění je zakázána jakákoliv tepelná úprava potravin. Zajistěte si větrání místnosti, protože dochází k vypalování ochranné barvy a zbytky tuků.

Před zatápěním otevřete dvířka topeniště a zkontrolujte, zda je rošt čistý. Pro zátop použijte papír, na který rozložíte drobné třísky ze suchého měkkého dřeva. Na ně dejte větší kusy suchého dřeva. Před zapálením otevřete zatápečí klapku jejím otočením do vodorovné polohy (obr. 3). Otevřete přívod vzduchu pod rošt vzduchovými růžicemi.

Po zapálení paliva zavřete dvířka topeniště a po prohoření přiložte další dřevo. Po vytvoření žhavého podkladu můžete přiložit další palivo. Dbejte na to, abyste předčasným přiložením velkého množství paliva neudusili hoření. Postupně prodlužujte interval přikládání (asi 25 minut).

Doplňování paliva provádějte ručně nebo vhodnou lopatkou.

Jednoduché vizuální hodnocení spalování : z komínu není patrný vystupující dým (kromě doby těsně po přiložení). Pokud budete přikládat poloviční množství paliva co půl hodiny se souvisejícím roštováním, zlepšíte parametry hoření.

Výkon spotřebiče je možné regulovat přívodem vzduchu pod rošt a nad rošt. Pro manipulaci s dvířky topeniště, se vzduchovými růžicemi a se zatápečí klapkou používejte přiložený nástroj. Občas pročistěte rošt pomocí kutáku. Jestliže spotřebič při přikládání kouří, zavřete přívod vzduchu. Pro spalování lze využít celý prostor topeniště. Dbejte aby palivo při přikládání nevypadávalo z topeniště. Při špatných tahových podmínkách nebo při špatných povětrnostních podmínkách používejte jako palivo vyschlá drobná polena dřeva.

## Vaření na plotně spotřebiče

Plotna nad topeništěm je určena pro rychlé vaření. Při stanoveném popsaném provozu by v hrnci s rovným dnem o průměru 18 cm s poklicí měly 2 litry vody začít vřít během 15 minut.

Používejte hrnce s rovným dnem, které celou plochou přiléhají k plotně.

Při vaření dávejte pozor na překypění. Pokud k tomuto dojde, hrubé části smetěte ihned a po ukončení provozu spotřebiče nečistoty vyčistěte vlhkou utěrkou, saponátem a nakonec suchou utěrkou. Po případném zapečení se tyto později velice obtížně odstraňují. Občas (podle četnosti provozu) potřete plotnu rostlinným olejem. V prostoru nad troubou má plotna nižší teplotu a tato část plotny je vhodná pro pomalé vaření a udržování teplých pokrmů.

## Pečení

Pokud chceme ve spotřebiči péct, musí být dostatečně rozehrátý a tepelně stabilizovaný. K rychlému roztopení trouby používejte menší suchá polena. Zatápěcí klapku (Obr. 2) nastavte do svislé polohy (je zavřená) a otevřete na plno přívod vzduchu. Potřebná teplota je dosažena asi za 15 minut. Přesto však doporučujeme začít péct až po půl hodině, kdy je teplotní zpoždění teplooměru za teplotou v troubě minimální, spotřebič je rovnoměrně prohrátý a teplota v troubě dále ne roste. Pro pečení masa doporučujeme ukazatel teploty na dvířkách trouby ustálit v rozmezí mezi 175°C - 205°C. Doba pečení je přibližně 1,5 až 2 hodiny.

Pro pečení křehkého těsta a buchet doporučujeme ukazatel teploty na dvířkách trouby ustálit v rozmezí 150°C - 175°C. Doba pečení je přibližně 20 až 40 minut.

Pro zajištění rovnoměrnosti pečení, doporučujeme asi v polovině pečení otočit plech.

Nejlepších výsledků pečení v troubě dosáhnete při regulaci teploty v troubě množstvím hořícího paliva při co nejvíce otevřeném přívodu vzduchu.

Chcete-li snížit intenzitu pečení shora, použijte prázdný plech jako stínění. Pokud vyndáváte plech s pokrmem, nesmíte ho pokládat na varnou plotnu. Varná plotna má podstatně vyšší teplotu než je teplota trouby a snadno pokrm překypí nebo se spálí. Pokládat plech s pokrmem na otevřená dvířka trouby nedoporučujeme.

Pečicí příslušenství spotřebiče je určeno ke krátkodobému styku s potravinami. Krátkodobý styk nepřesahuje 4 hodiny pro nápoje a 48 hodin pro potraviny tuhé nebo pastovité konzistence.

## Čištění a údržba

### Čištění topeniště a spalinových cest

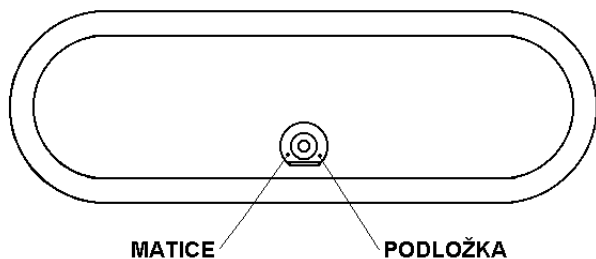
V rámci udržení dobrých parametrů spotřebiče je třeba jej pravidelně čistit. Čištění topeniště provádějte vždy mimo provoz spotřebiče.

Před opakovaným zatápěním po delší době přerušení provozu, je nutná kontrola průchodnosti spalinových cest, kouřovodu a komína. Pravidelná údržba má být prováděna 1x ročně, servisním technikem.

Rošt zbavte neshořelých zbytků pomocí lopatky a pohrabáče. Čištění vnitřní stěn spotřebiče (tahové soustavy) a vnitřního pláště trouby provádějte následovně:

- odstraňte kruhové víko plotny
- pomocí uvolněného otvoru sejměte plotnu

Tím se zpřístupní znečištěné plochy uvnitř, ze kterých saze snadno smetete dolů na dno spotřebiče. Odtud je pak nahrnete do popelníku vymetacím otvorem umístěným pod dvířky trouby (čisticí dvířka – obr. 5). Po vyčištění uveďte spotřebič do původního stavu. Dbejte na to, aby byly jednotlivé dílce pevně usazeny a dokonale těsnily.



Obrázek 5

### Postup pro otevírání čistících dvířek:

- tahem sundejte krycí lištu pod dvířky trouby,
- vyjměte dvířka trouby - na vnitřní straně dvířek ve spodní části vlevo i vpravo zasuňte západky směrem od sebe, dvířka přivřete (asi 30°) a tahem nahoru je uvolníte ze závěsů (nasazení dvířek proveďte opačným postupem),
- čistící dvířka uvolníte povolením matice.

### Čištění vnějších ploch

Spotřebič čistěte až po jeho vychladnutí.

- Smaltovaný povrch čistěte vlhkým hadrem nebo houbou, potom vyleštěte do sucha. Nikdy nepoužívejte obrušovacích prostředků, které by narušily povrch smaltu či skla. Při větším znečištění použijte saponátové čistící prostředky.
- Plotny pokud možno chraňte před stykem s vodou, kvůli korozi. Čistěte jen za sucha. Pokud při čištění plotny použijete vlhký hadr se saponátem, je třeba plotny osušit. Doporučujeme plotny občas potřít tenkou vrstvou rostlinného tuku.
- Při čištění trouby neodstraňujte zbytky pokrmů ostrými předměty, ale namočte je narušte kartáčem a otřete hadrem, popřípadě použijte vhodný čistící prostředek na odstraňování hruých nečistot a připálenin.

## Poruchové stavy

- |                          |   |
|--------------------------|---|
| Spotřebič nelze roztopit | - kontrola čistoty spalinových cest, kouřovodu a komína<br>- kontrola nastavení zatápěcí klapky, vzduchové růžice, dvířek topeniště a popelníku   |
| Přehřátý spotřebič       | - odstavení z provozu – nepříkládat, zavřít vzduchovou růžici, nechat dohořet   |
| Požár v komíně           | - v žádném případě nehaste vodou<br>- uzavřete všechny přívody vzduchu pro hoření, pokud je to možné přiklopte komín<br>- kontaktujte kominickou službu k posouzení stavu komína po požáru<br>- kontaktujte svého dodavatele nebo výrobce |

## Reklamacce

Vyskytne-li se během záruční doby závada, neopravujte ji nikdy sami. Reklamaci uplatněte v prodejně, kde byl výrobek zakoupen, nebo v záruční opravně a doložte ji řádně vyplněným záručním listem. Nárok na reklamaci je možné uplatnit pouze v případě, že byly dodrženy všechny záruční podmínky.

## Způsoby využití a likvidace obalů

vlnitá lepenka, balící papír

- prodej sběrným surovinám
- do sběrných kontejnerů na sběrový papír

dřevěné části

- spálit v souladu s návodem
- na místo určené obcí k ukládání odpadu

pásy PVC, sáčky, folie

- do sběrných kontejnerů na plasty

hřebíky

- do sběrných kontejnerů na kov

## Likvidace spotřebiče po ukončení životnosti

Spotřebič obsahuje hodnotné materiály, které by měly být opětovně využity. Spotřebič odevzdejte do sběrných surovin nebo na místo určené obcí k ukládání odpadu.

## Bezpečnostní pokyny

Nejmenší bezpečná vzdálenost od hořlavých hmot se stupněm hořlavosti B, C<sub>1</sub>, C<sub>2</sub> je min. 750 mm ve směru kolmém na otevíratelnou stěnu a 200 mm v ostatních směrech. Pro hořlavé hmoty se stupněm hořlavosti C<sub>3</sub> a při neprokázaném stupni hořlavosti, je třeba vzdálenosti zdvojnásobit. Na spotřebiči a do vzdálenosti menší než bezpečná vzdálenost od něho nesmějí být kladeny předměty z hořlavých hmot. Když se spotřebič umísťuje na podlahu z hořlavé hmoty, musí být postaven na nehořlavou, tepelně izolující podložku přesahující půdorys:

- nejméně 600 mm před příkládacím otvorem
- nejméně 300 mm od bočních stran příkládacího otvoru.

Popis stupňů hořlavostí stavebních hmot a výrobků dle normy ČSN EN 13501-1+A1:2010

Stupeň hořlavostí	Charakteristika	Název vybraných stavebních hmot a výrobků (kompletní seznam - viz. norma)
<b>A</b>	nehořlavé	přírodní stavební kámen (břidlice, mramor, pískovec, žula), betony, stavební hmoty vyráběné z hlíny (cihly, tvárnice, keramické obkládačky a dlaždice), žáruvzdorné hmoty (šamotové, dinasové), malty, omítkoviny, kovy pro stavební konstrukce, sklo a ostatní minerální taveniny, asbestocementové desky, cementovláknitá bezazbestová deska CEMVIN
<b>B</b>	nesnadno hořlavé	sádrokartonové desky, Heraklit, Lignos, Rajolit, Velox, polyvinylchlorid neměkčený (Novodur), polyvinylchlorid houževnatý (Duroplast H, Dekorplast), skelný laminát polyesterový retardovaný, desky z čedičové plsti
<b>C<sub>1</sub></b>	těžce hořlavé	dřevo listnaté, buk, dub, překližka, Hobrex, Sirkolit, Werzalit, tvrzený papír s melaminovým dekorativním povrchem (Ecrona, Umakart), plstěné desky chlupové
<b>C<sub>2</sub></b>	středně hořlavé	dřevo jehličnaté, borovice, modřín, smrk, dřevotřískové desky pro všeobecné použití, Piloplat, Duplex, Solodur, korkové desky typu SP, korkové parkety, Izolit, pryžová podlahovina Super
<b>C<sub>3</sub></b>	lehce hořlavé	dřevotřískové desky laminované, pilinové desky, korkové desky typu BA, polyetylén, polypropylén, polystyrén, polyuretan (Molitan), polyvinylchlorid lehčený (Technopor), skelný laminát polyesterový standardní, pryžová podlahovina, podlahové textilie, organické sklo, asfaltový pás s vložkou z lepenky - typ S, IPA

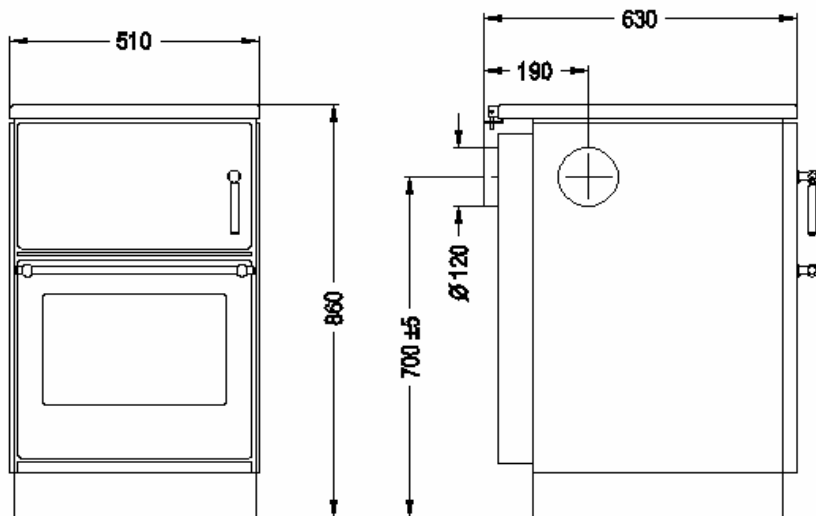
Ochranná clona se použije v případě, že z prostorových důvodů nelze dodržet předepsanou bezpečnou vzdálenost. Ochranná clona musí mít stálou polohu mezi spotřebičem a chráněnou hmotou ve vzdálenosti  $30 \pm 5$  mm od chráněné hmoty. Ochranná clona musí přesahovat chráněnou hmotu až k nejbližší stěně (stropu) z nehořlavé hmoty, nejméně však 300 mm na horní straně a 150 mm na bočních stranách.

#### Upozornění na místa, kde může dojít k popáleninám:

- plotna, rám plotny
- dvířka topeniště, dvířka trouby
- vnitřní stěny trouby

### Rozměrový náčrtek spotřebiče

#### VSP 9102





**Výrobce:**



**KVS EKODIVIZE a. s.**

závod Dvorce

Opavská 272

793 68 Dvorce u Bruntálu

**ČESKÁ REPUBLIKA**

Telefon : +420 554 797 147

Telefax : +420 554 745 500

email: [prodej.dvorce@kvs-ekodivize.cz](mailto:prodej.dvorce@kvs-ekodivize.cz)

[www.kvs-ekodivize.cz](http://www.kvs-ekodivize.cz)