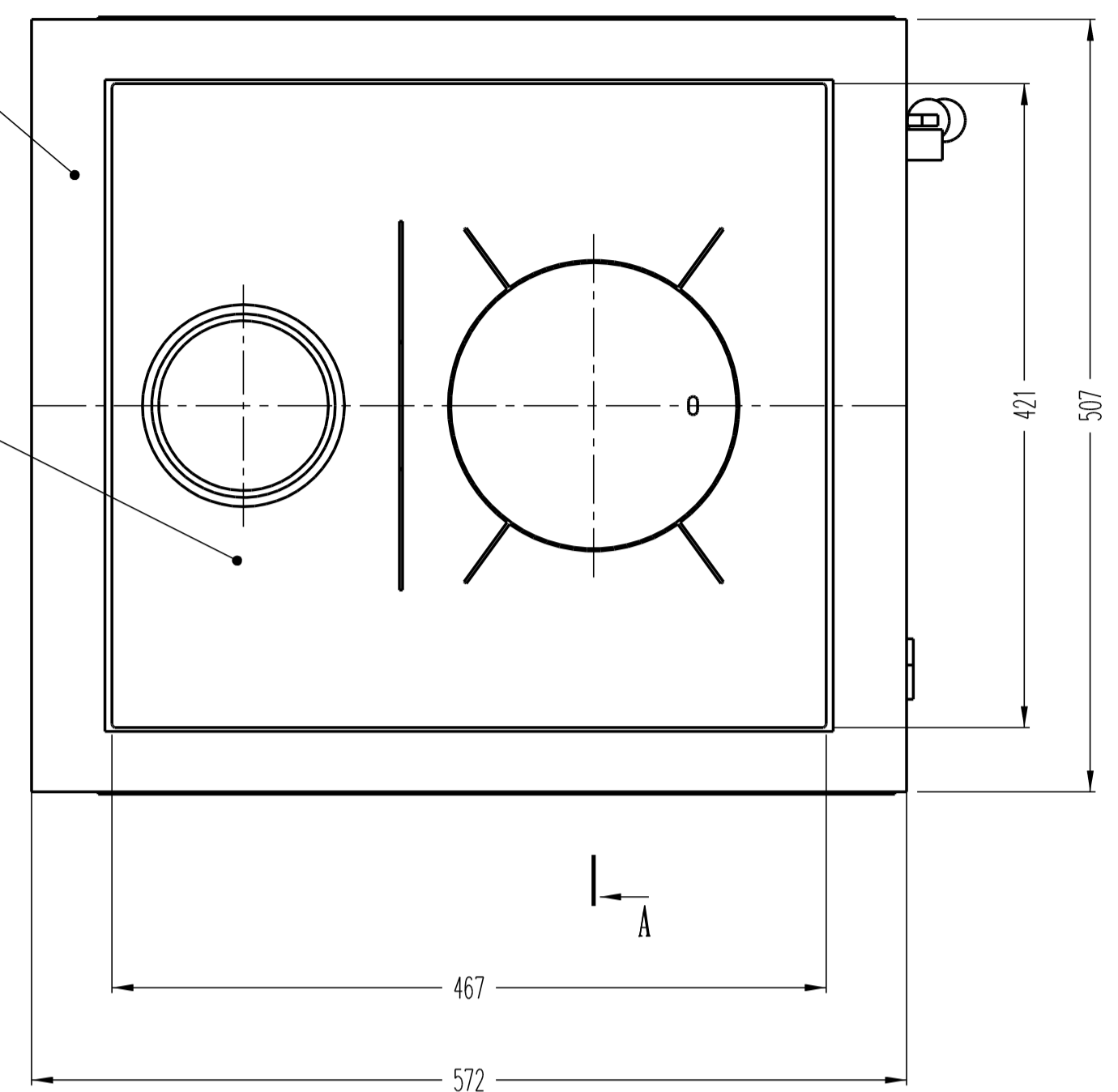
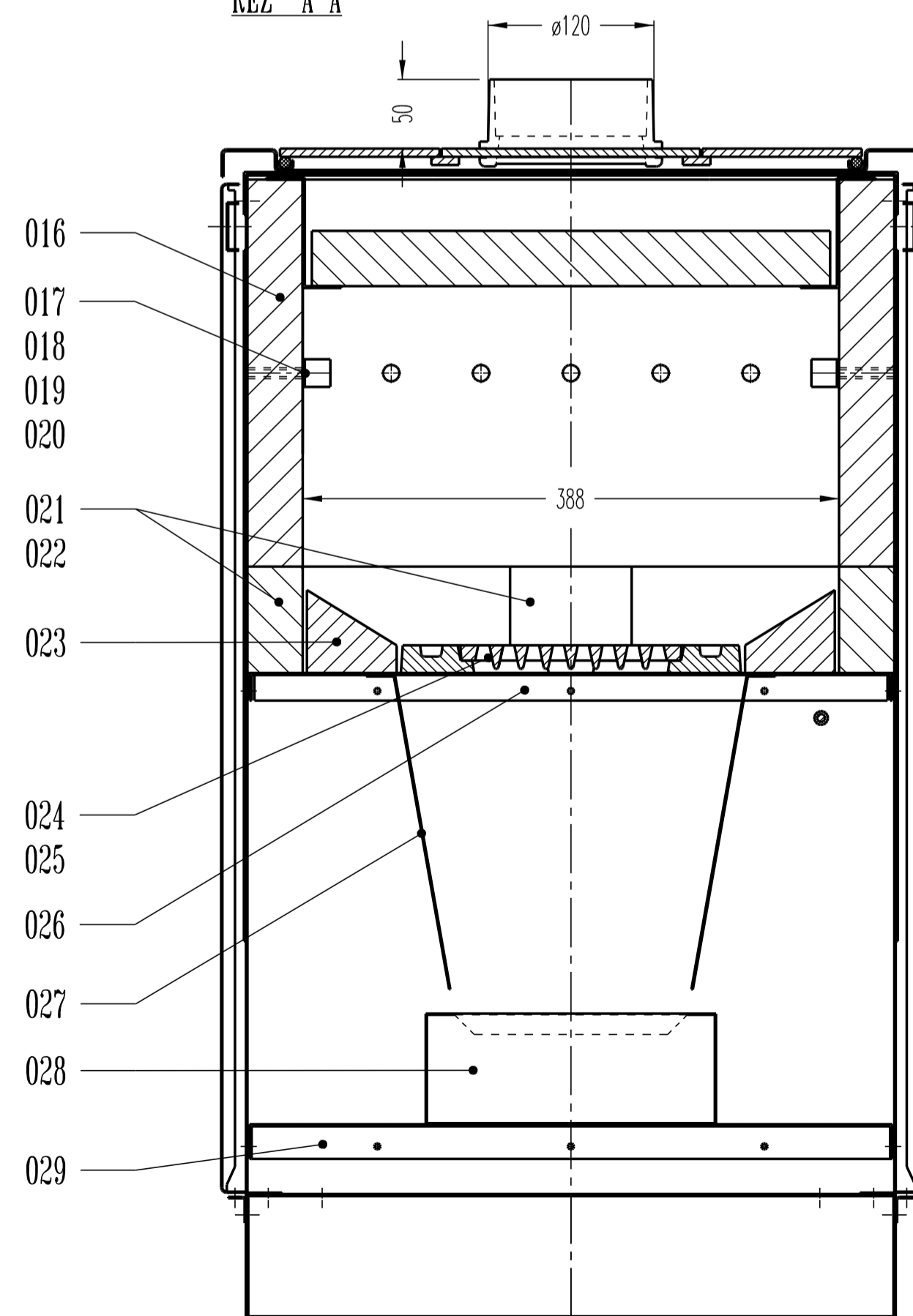


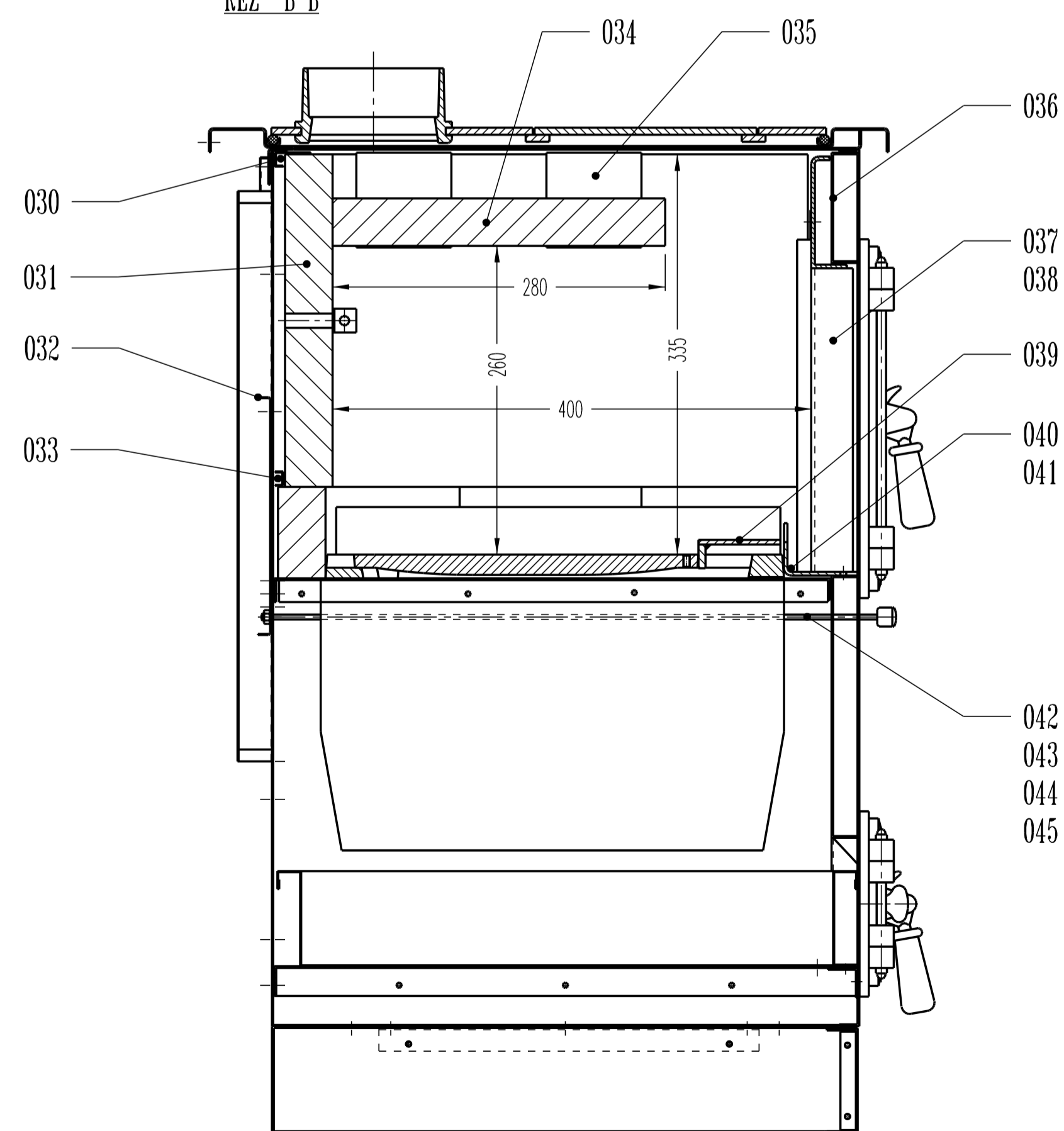
POHLED P



REZ A-A



REZ B-B



P. kusů	Název - rozměr	Polotovár	Mat. konečný	Mat. výchoz (Tr. Dlg.C. váha H. váha	Číslo výkresu	Poz.
1	MATICE M6	DIN 934				045
1	MATICE M6	DIN 934				044
1	VALEČEK CHROM				9120-07-040.4	043
1	TAHLÍK KLAPKY SEKUNDAŘNÍHO VZDUCHU				9112-14-180	042
3	SROUB 3, 9x13	DIN 7981				041
1	HRAZENÍ				9114-00-030	040
1	KRYTKA SVARŇEC				9114-03-823	039
2	DRŽÁK SAMOTU PŘEDNÍ				9114-00-010	038
1	RÁM SESTAVA				9114-03-856	037
1	STĚNA PŘEDNÍ VNITŘNÍ				9114-01-112	036
4	DRŽÁK SAMOTU HORNÍ				9114-00-015	035
1	SAMOT HORNÍ				9114-00-006	034
1	PROFIL VYMEZOVACÍ SPODNÍ				9114-01-051	033
1	KLAPKA SEKUNDAŘNÍHO VZDUCHU				9114-03-171	032
1	SAMOT ZADNÍ				9114-00-001	031
1	PROFIL VYMEZOVACÍ HORNÍ				9114-01-050	030
1	DRŮ HORNÍ				9114-01-104	029
1	POPELNÍK				9111-10-043	028
2	PLECH NAVADĚCÍ				9114-06-210	027
1	PLECH ROSTU				9114-06-212	026
1	ROST				9111-04-255	025
1	LOŽISKO ROSTU				9111-04-250	024
2	SAMOT TOPENISŤE				9114-00-007	023
8	SAMOT DÍL 7				9100-06-091	022
1	SAMOT SPONNÍ				9114-00-002	021
2	SROUB M5x40	DIN 966				020
2	NYT MALTICOVÝ M5	ST1-2x1				019
2	PLECH POUŠŤNÝ				9114-00-020	018
2	DÍL				9102-06-036	017
2	SAMOT BOČNÍ				9114-00-000	016
2	NAHRADA KACHLE BORO				9111-4-09-666	015
1	DVĚŘKA POPELNÍKY S RAMČEKEM CHROM				9111-06-875.4	014
1	STĚNA PŘEDNÍ VNĚJŠÍ ČERNÁ				9114-2-01-812	013
1	LOŽO CHROM				9114-00-050.4	012
1	DVĚŘKA TOPENISŤE S RAMČEKEM CHROM				9114-06-875.4	011
2	LISTA BOČNÍ 2 BORO				9114-4-01-016	010
1	LISTA KRYCÍ BORO				9114-4-04-053	009
1	HŘELO				9100-03-075	008
2	STĚNA BOČNÍ BORO				205.4-01-048	007
2	LISTA BOČNÍ BORO				9114-4-01-021	006
1	SOUL SESTAVA				9114-01-810	005
1	PLAŠŤ SESTAVA				9114-01-809	004
1	KRYT ZADNÍ STĚNY				9114-01-253	003
1	PLOTNA (BOROSIL)				9102-03-856	002
1	RÁM PLOTNY ČERNÝ				9114-2-01-813	001

P. kusů	Název - rozměr	Polotovár	Mat. konečný	Mat. výchoz (Tr. Dlg.C. váha H. váha	Číslo výkresu	Poz.
Poznámka						
Měřtko	Kreslil	BMBAS M.	C. srtnku	Změna		Index
	Přezkoušel					
	Norm. ref.					
	Vyr. projednal	Schválil	C. transp.			
		Dne 10.6.2014				

závod DVORCE	SPOTREBIC NA PEVNÁ PALIVA K VYTÁPĚNÍ	9114.4482 (SOFIE - KAMNA BORO CHROM)
	zavod DVORCE	9114.4482 (SOFIE - KAMNA BORO CHROM)